



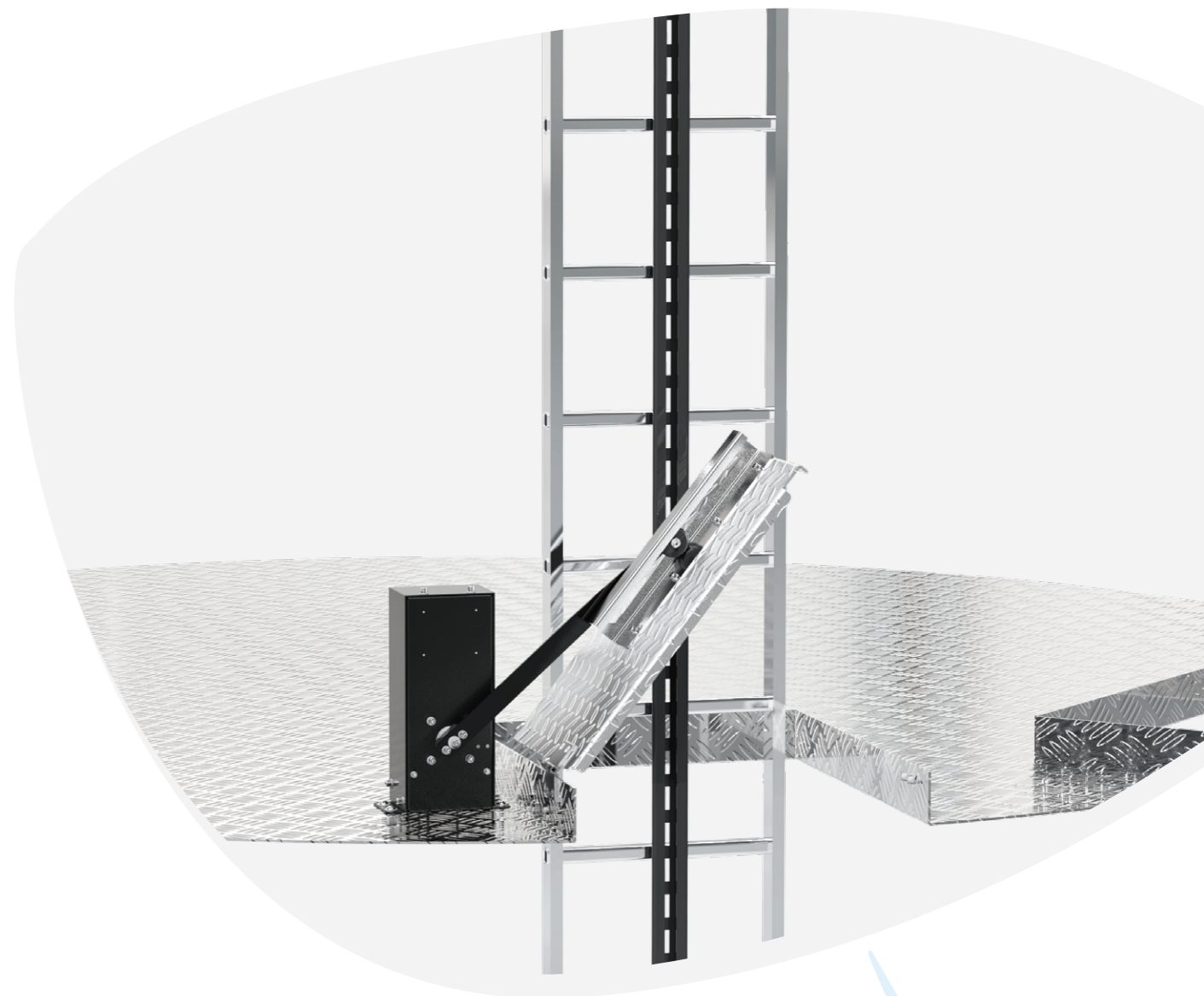
3S INDUSTRY公众号



3S LIFT公众号



3S INDUSTRY官网



咨询热线: 400 002 4580
官方网站: www.3sindustry.com

中际联合 (北京) 科技股份有限公司
北京市经济技术开发区同济南路11号
电话: +86 10 69597866
邮箱: info-china@3sindustry.com

3S Americas, Inc.
2920 Telecom Parkway, Suite 400,
Richardson, TX 75082, USA
Tel: +1-972-849-3210
E-mail: info@3SAmericas.com

3S Europe GmbH
Erdmannstr. 10,
22765 Hamburg, Germany
Tel: +49 40 32518887
E-mail: info@3SEurope.de

3S Lift India Private Limited
Workafella Business Center-51,Level 4,
Tower A Rattha Tek Meadows Old
Mahabalipuram Road, Rajiv Gandhi
Salai, Sholinganallur Chennai, Tamil
Nadu, India, 600119
Tel: +91 9600653379
E-mail: info-india@3sindustry.com

3S 日本株式会社
東京都港区南青山四丁目17番
13-106号
Tel: +81 3-57863515
E-mail: info-japan@3sindustry.com

塔筒平台盖板自动开闭系统 AUTO HATCH OPENER (AHO)

塔筒平台盖板自动开闭系统

塔筒平台盖板自动开闭系统是一种通过传感器感应触发，实现盖板自动化开闭的安全保护装置。配合免爬器使用，有效改善了免爬器单人登塔作业开关盖板太麻烦、不关，多人登塔作业盖板不能关的作业现状。提高免爬器登塔作业的安全性、规范性以及作业效率。

应用场景：风电塔筒

• 智能控制 安全便捷

自动感应，定距识别后自动开启和关闭

人员通行时，传感器自动触发盖板智能开闭，可高效、安全通过塔筒平台，避免坠人坠物风险。

开门遇阻保持，关门遇阻反向运行

盖板开门遇阻时，盖板保持角度。盖板关门遇阻时，反向运行打开盖板。

自动校零，无需繁琐调试，即装即用

首次安装调试后，通电即运行，开机自动调零点，控制精度 $<0.2^\circ$ 。

• 结构精巧 灵活耐用

结构精巧

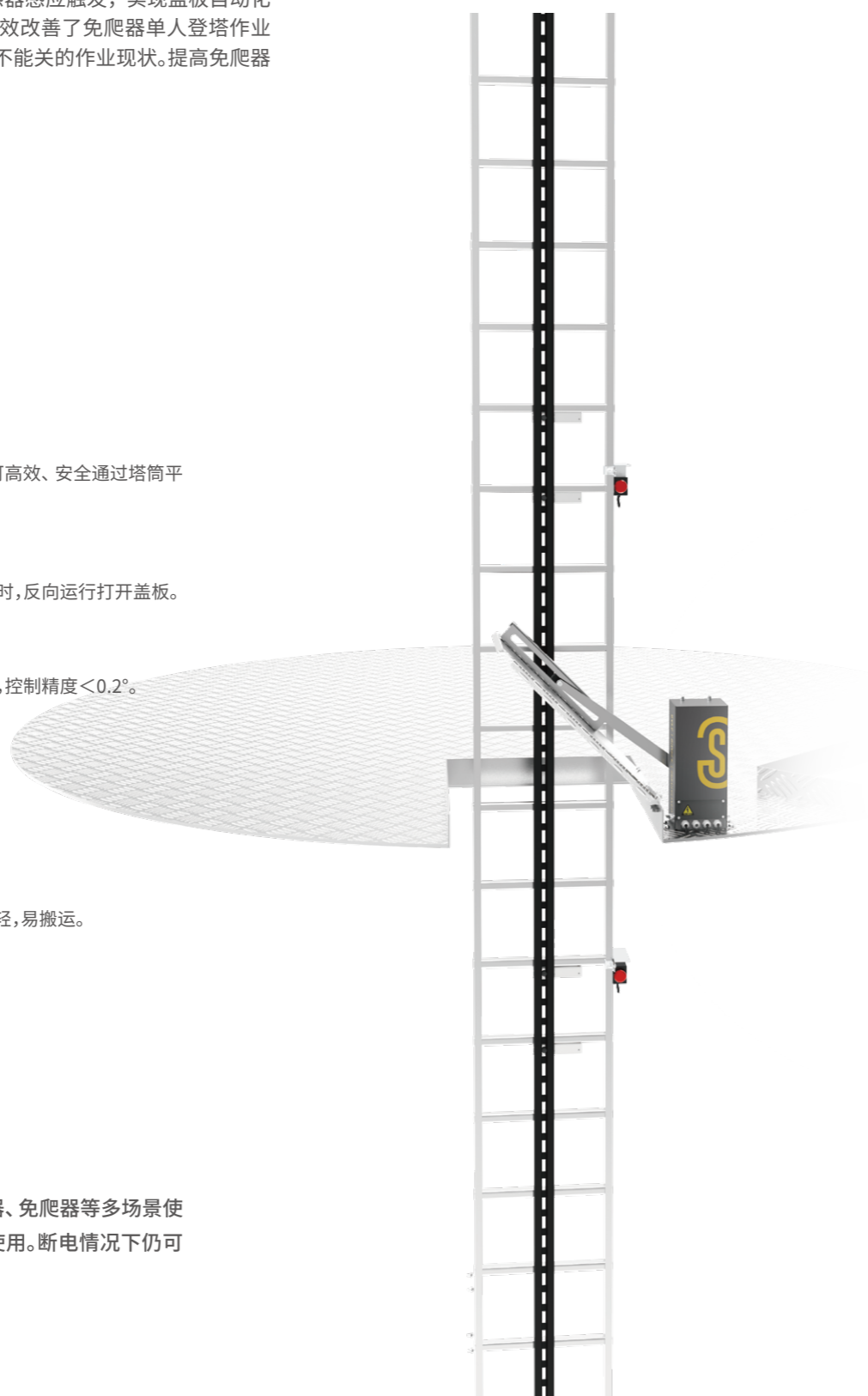
紧凑型设计，最大程度降低平台空间占比。重量轻，易搬运。

应用灵活

双重控制模式，停电情况下可手动开闭。

• 多元场景 兼容适配

后开 / 侧开通用，可兼容手动攀爬、助爬器、免爬器等多场景使用，适配多种不同品牌免爬器独立安装使用。断电情况下仍可手动开闭平台盖板。



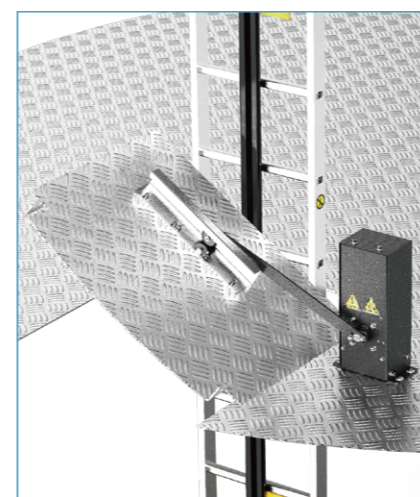
• 快捷安装 即装即用

无需对风机平台结构进行改造，无需改变线路保护装置规格，无需动火作业。

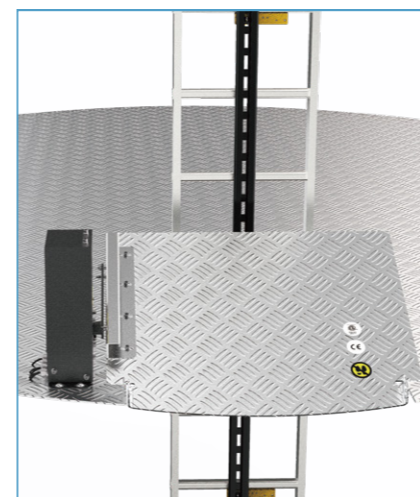
整机紧凑型设计，最大程度降低平台空间占比

• 经久耐用

25 年设计寿命，适用极端恶劣环境



侧开式



背开式



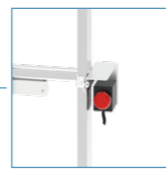
上传感器

配套免爬器使用，安装在平台上方，免爬器触发后，平台盖板自动开启或关闭。



平台上按钮 (手动 选配)

安装在平台上方，配合人员手动攀爬方式，可通过触发装置控制盖板的开闭。



平台盖板

用于防止坠人坠物，通过合页安装在平台踢脚边上，可开闭，根据实际情况使用现场已有盖板或重新制作。



导向板

固定在盖板上，作为导向轮导向



下传感器

配套免爬器使用，安装在平台下方，免爬器触发后，平台盖板自动开启或关闭。



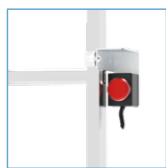
连杆

主机旋转通过导向装置带动平台盖板开闭。



平台下按钮 (手动 选配)

安装在平台下方，配合人员手动攀爬方式，可通过触发装置控制盖板的开闭。



驱动主机

安装在平台盖板合页一侧，为自动盖板主动动力源。



塔筒平台盖板自动开闭系统 | 技术参数

项目	参数
产品型号	IHM-15
尺寸	131mm x 172mm x 408mm
电源	单相 交流 200-240V
功率	60 W
防护等级	IP44
防腐等级	C4
工作温度	-40°C~+60°C
认证	CE, ETL, EMC, UL

3S LIFT | 企业简介

中际联合(北京)科技股份有限公司(证券简称:中际联合 SH605305),是国内领先的高空安全作业设备及服务解决方案提供商。截至目前,公司产品已经应用于16个行业,出口到61个国家,在风力发电行业细分市场占有第一。公司设有博士后科研工作站,累计申请专利800余项,获得全球安全资质认证100余项,是国家级“专精特新”企业、国家知识产权优势企业和国家级制造业单项冠军示范企业。

中际联合总部位于北京,并在北京、天津设有智能制造中心,在美国达拉斯、德国汉堡、印度金奈、日本东京等地设有全资子公司,在全球多地均设有售后服务网点,具备全球设备安装及维护能力,可实现快速、稳定、专业的全球化工程服务技术支持,为客户提供端到端的一站式服务。

中际联合秉承提供超越客户期望的产品和服务的使命,以“我们的产品要遍布全世界,并成为那个领域里最好的产品”为愿景,坚持以科技创新驱动企业发展为理念,为高空安全作业领域提供以3S(Safe Simple Specialized 更安全、更简单、更专业)为标准的一体化解决方案。

愿景

我们的产品要遍布全世界,并成为那个领域里最好的产品!

使命

“提供超越客户期望值的产品和服务”,是我们的愿望,也是我们的主张。这就是为什么我们与众不同。

文化

“人生是一个承诺,实现它”——这句格言适用于每个中际联合人,从普通员工到董事会成员。



产品已经应用于16个行业出口到61个国家,在风力发电行业细分市场占有第一

- 希腊 日本 美国 法国 韩国 摩洛哥 土耳其 匈牙利 罗马尼亚 尼加拉瓜 马来西亚
- 巴西 瑞典 丹麦 印度 荷兰 墨西哥 乌拉圭 俄罗斯 塞尔维亚 塞浦路斯 哈萨克斯坦
- 南非 埃及 德国 古巴 捷克 阿根廷 西班牙 菲律宾 斯里兰卡 厄瓜多尔 沙特阿拉伯
- 挪威 越南 智利 波黑 加拿大 爱尔兰 巴拿马 以色列 玻利维亚 澳大利亚 埃塞俄比亚
- 波兰 泰国 也门 英国 阿联酋 葡萄牙 新加坡 意大利 保加利亚 巴基斯坦 印度尼西亚
- 多米尼加共和国 乌兹别克斯坦 立陶宛 科威特 克罗地亚 黑山共和国

注:实际安装的应用国家

高空安全作业设备 及工程技术服务解决方案提供商



61
国家和地区



2,000⁺
风力发电场



100,000⁺
风机中应用



800⁺
累计申请国内、国际专利



100⁺
国内、国际产品认证



10⁺
累计国内、国际标准



68,000⁺
生产办公面积



100,000⁺
生产产能

最佳的全生命周期价值服务

为设备提供最大化正常维护时间,节省成本。我们的专业人员都能为您提供系统性的应用服务及风险应对推荐方法,规划和审查,帮助提高安全维护效率。

- 技术咨询,解决关键问题,为您的投资回报最大化
- 可由专业人员提供培训课程,为使用和维护提供便利
- 提供预防性检查维修服务,提供风险评估和改进意见
- 为设备提供延长使用寿命维护服务,降低成本

品质保障

产品通过 ISO9001/14001.OHSAS 18001 管理体系认证,遵从行业最高安全标准,采用国际品质的零配件和原材料,经严苛寿命测试和耐久度测试,严格的质量管理控制,保障产品高可靠性和高品质。

我们的目标:始终制造卓越品质的可靠产品,提供质量更好、交货期更快的备品备件,提供客户至上的一流售后服务,保障客户安全利益最大化。

快速响应的售后服务

全国32个省、全球60多个国家拥有长期的售后服务网点,在当地实现快速、稳定、专业的技术支持,备品、备件及售后服务。

1. 接到任务12小时内作出反应
2. 24小时内制定出解决方案
3. 不超过48小时到达任务现场



北京亦庄研发及制造基地



天津智能制造中心



北美全球物流中心



欧洲全球技术中心



印度全球售后中心



日本全球服务中心