

股票简称: 中际联合
股票代码: 605305



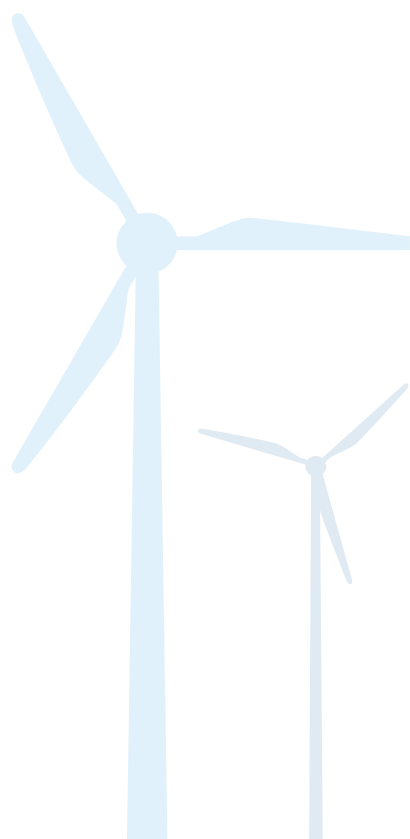
3S LIFT

SAFE | SIMPLE | SPECIALIZED



免爬器 Climb Auto System

单人登塔作业解决方案





3S LIFT | 企业简介

中际联合(北京)科技股份有限公司(证券简称:中际联合 SH605305), 是国内领先的高空安全作业设备及服务解决方案提供商。截至目前, 公司产品已经应用于 16 个行业, 出口到 61 个国家, 在风力发电行业细分市场占有第一。公司设有博士后科研工作站, 累计申请专利 800 余项, 获得全球安全资质认证 100 余项, 是国家级“专精特新”企业、国家知识产权优势企业和国家级制造业单项冠军示范企业。

中际联合总部位于北京, 并在北京、天津设有智能制造中心, 在美国达拉斯、德国汉堡、印度金奈、日本东京等地设有全资子公司, 在全球多地均设有售后服务网点, 具备全球设备安装及维护能力, 可实现快速、稳定、专业的全球化工程服务技术支持, 为客户提供端到端的一站式服务。

中际联合秉承提供超越客户期望的产品和服务的使命, 以“我们的产品要遍布全世界, 并成为那个领域里最好的产品”为愿景, 坚持以科技创新驱动企业发展为理念, 为高空安全作业领域提供以 3S (Safe Simple Specialized 更安全、更简单、更专业) 为标准的一体化解决方案。

愿景

我们的产品要遍布全世界, 并成为那个领域里最好的产品!

使命

“提供超越客户期望值的产品和服务”, 是我们的愿望, 也是我们的主张。这就是为什么我们与众不同。

文化

“人生是一个承诺, 实现它”——这句格言适用于每个中际联合人, 从普通员工到董事会成员。



产品已经应用于16个行业出口到61个国家, 在风力发电行业细分市场占有第一

- | | | | | | | | | | | |
|-----------|----------|-------|-------|--------|---------|-------|-------|--------|--------|---------|
| ● 希腊 | ● 日本 | ● 美国 | ● 法国 | ● 韩国 | ● 摩洛哥 | ● 土耳其 | ● 匈牙利 | ● 罗马尼亚 | ● 尼加拉瓜 | ● 马来西亚 |
| ● 巴西 | ● 瑞典 | ● 丹麦 | ● 印度 | ● 荷兰 | ● 墨西哥 | ● 乌拉圭 | ● 俄罗斯 | ● 塞尔维亚 | ● 塞浦路斯 | ● 哈萨克斯坦 |
| ● 南非 | ● 埃及 | ● 德国 | ● 古巴 | ● 捷克 | ● 阿根廷 | ● 西班牙 | ● 菲律宾 | ● 斯里兰卡 | ● 厄瓜多尔 | ● 沙特阿拉伯 |
| ● 挪威 | ● 越南 | ● 智利 | ● 波黑 | ● 加拿大 | ● 爱尔兰 | ● 巴拿马 | ● 以色列 | ● 玻利维亚 | ● 澳大利亚 | ● 埃塞俄比亚 |
| ● 波兰 | ● 泰国 | ● 也门 | ● 英国 | ● 阿联酋 | ● 葡萄牙 | ● 新加坡 | ● 意大利 | ● 保加利亚 | ● 巴基斯坦 | ● 印度尼西亚 |
| ● 多米尼加共和国 | ● 乌兹别克斯坦 | ● 立陶宛 | ● 科威特 | ● 克罗地亚 | ● 黑山共和国 | | | | | |

注: 实际安装的应用国家

免爬器

Climb Auto System

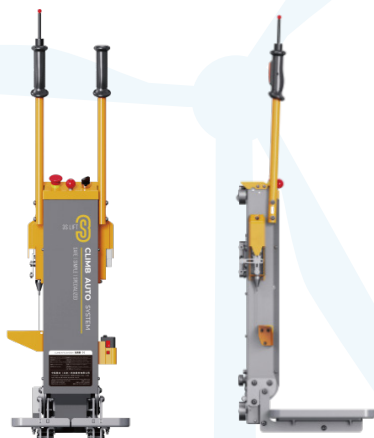
免爬器是一种新型安全高效的风机塔筒升降设备。主要应用于风机塔筒内，无需对现有风电机组平台进行改造，使用现有梯子，只需两名技术人员在一天内完成。具有安全性高、运行平稳、结构设计紧凑和操作简单的优点。

智能升降替代人力攀爬，可优化风电机组的运维工作效率和工作质量，减少停机时间，增加能源产出和收入；通过改善劳动条件，提高工作满意度及技术人员留存率；避免因传统攀爬方式可能带来的健康影响以及损耗造成损失。

中国船级社认证、欧盟认证、北美ETL认证、电磁兼容EMC认证、RoHS/REACH认证、质量监督检验检疫院、特检院（车体失速防护装置）认证、澳洲WorkSafe认证等。

应用场景:

风电塔筒、水电泡头体、仓储、石油化工



免爬器 | 技术参数

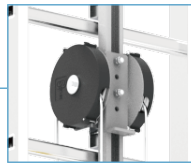
电源	单相 200 V—240 V, 50/60 Hz
电机功率	1.1 kW
遥控工作频率	433.5 MHz
载人模式	120kg (270 lbs)
载物模式	60 kg (132 lbs)
运行速度	18m/min (59 ft/min)
工作钢丝绳	6 mm
防护等级	电机: IP54 电控箱: IP65
防腐等级	C4
绝缘等级	F
噪音排放	≤ 80 dB
设计使用寿命	20 年
工作温度	-40 °C ~ +60 °C
相对湿度	< 100%





顶部支架

设计紧凑，免爬器及人员可到达顶层平台。



遥控器

可通过遥控器控制免爬器的上升、下降、启动或停止，配合工具箱使用，以运送物品到达塔筒的工作平台。



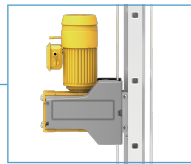
工具箱 | 选配

定制的金属工具箱可牢固的连接到踏板上，通过遥控器即可在塔上或塔下发送物料。



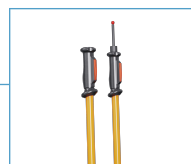
主机

高品质驱动主机，配备自动防护功能，安全同时性能好，更稳定。



双手柄启动开关

双手同时按下启动
松手（单手或双手）停止



电控箱

电控箱位于起始平台爬梯一侧，用于载物时控制免爬器车体上下运行。失电或断电的情况下，可将车体召回至起始平台。



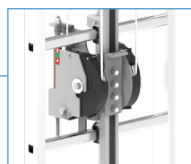
折叠式踏板

用于人员站立或物品放置（配合工具箱使用），安装在免爬器底部，踏板可折叠便于因意外情况下安全撤离。



张紧装置

钢丝绳的张紧力调节，运行更平稳。





多重保障更安全

- 双手柄开关控制,同时按下才可启动,避免误操作风险
- 车体及人员双重独立防坠落系统,两者受力点独立,有效保障人身及设备安全
- 三重控制锁定保护,控制权分级设定,紧急情况安全制动



减少消耗更高效

- 智能系统替代人工攀爬,大幅减少体力消耗
- 有效改善劳动条件,提升技术人员的留存率
- 提高通行效率、缩短运维时长,变相增加经济收益



智能控制更便捷

- 智能变频驱动,自动调速,运行平稳
- 上下限位设计,触发即停,防止冲顶
- 手柄障碍物自动检测,载物遥控模式遇障即停

双重、独立的防坠落保护系统

免爬器及操作人员均有独立的防坠落系统,两者受力点独立,在不同的受力位置,人身和设备安全能有效保障。

A 操作人员防坠落保护装置

个人坠落保护系统,已获CE、ASME和CSA等标准认证。

适用的防坠器型号:

①SL-R50型 ② SL-R60S型

B 小车防坠落保护装置(内置)



三重控制锁定保护

当人员操作免爬器过程中,发生控制操作同时进行时,始终优先人员手动操作。人员手动操作小车具有最高级控制权,遥控器操作小车具有二级控制权、控制箱操作小车为最低级控制权,按照优先级划分,低级控制始终将被高级控制权取代,确保人员使用安全。

紧急制动刹车

紧急制动刹车是一项附加的安全功能,仅用于紧急情况下必须停止车体向下运行时使用,防止因不可抗力因素或其他因素导致车体发生的下行或坠落,拉动紧急制动器小车会立即停止运行,多重安全防护。

紧急逃生

设备因各种原因停在空中时,攀爬者可以从设备的上面(脚蹬)或下面(折叠踏板)越过机身,继续使用爬梯。

过载保护

系统有过载保护功能,当载荷大于最大承载能力时系统立即停止运行,设备锁止在轨道上,并触发报警。保证设备运行时遇到额外阻力时设备停止运行,保障设备及人员的安全。

高空安全作业设备 及工程技术服务解决方案提供商



61

国家和地区

2,000⁺

风力发电场

最佳的全生命周期价值服务

为设备提供最大化正常维护时间，节省成本。我们的专业人员都能为您提供系统性的应用服务及风险应对推荐方法，规划和审查，帮助提高安全维护效率。

- 技术咨询服 务，解决关键问题，为您的投资回报最大化
- 可由专业人员提供培训课程，为使用和维护提供便利
- 提供预防性检查维修服务，提供风险评估和改进意见
- 为设备提供延长使用寿命维护服务，降低成本

100,000⁺

风机中应用

800⁺

累计申请国内、国际专利

品质保障

产品通过 ISO9001/14001.OHSAS 18001 管理体系认证，遵从行业最高安全标准，采用国际品质的零配件和原材料，经严苛寿命测试和耐久度测试，严格的质量管理控制，保障产品高可靠性和高品质。

我们的目标：始终制造卓越品质的可靠产品，提供质量更好、交货期更快的备品备件，提供客户至上的一流售后服务，保障客户安全利益最大化。

100⁺

国内、国际产品认证

10⁺

累计国内、国际标准

快速响应的售后服务

全国 32 个省、全球 60 多个国家拥有长期的售后服务网点，在当地实现快速、稳定、专业的技术支持，备品、备件及售后服务。

1. 接到任务 12 小时内作出反应
2. 24 小时内制定出解决方案
3. 不超过 48 小时到达任务现场

68,000⁺

生产办公面积

100,000⁺

生产产能



北京(亦庄)研发及制造基地



天津智能制造中心



北美全球物流中心



欧洲全球技术中心



印度全球售后中心



日本全球服务中心



咨询热线: 400 002 4580
官方网站: www.3sindustry.com



3S LIFT
SAFE | SIMPLE | SPECIALIZED

中际联合(北京)科技股份有限公司
北京市经济技术开发区同济南路11号
电话: +86 10 69597866
邮箱: info-china@3sindustry.com

3S Americas, Inc.
2920 Telecom Parkway, Suite 400,
Richardson, TX 75082, USA
Tel: +1 972 849 3210
E-mail: info@3SAmericas.com

3S Europe GmbH
Hein-Saß-Weg 21,
21129, Germany
Tel: +49 40 32518887
E-mail: info@3SEurope.de

3S Lift India Private Limited
Workafella Business Center-51, Level 4,
Tower A Rattha Tek Meadows Old
Mahabalipuram Road, Rajiv Gandhi
Salai, Sholinganallur Chennai, Tamil
Nadu, India, 600119
Tel: +91 9600653379
E-mail: info-india@3sindustry.com

3S日本株式会社
13-106, 17-4-chome,
Minamiaoyama, Minato City,
Tokyo 107-0062
東京都港区南青山四丁目17番
13-106 号
Tel: +81 3-57863515
E-mail: info-japan@3sindustry.com